

Tel. - soukromý
Tel. - mobilní tel.
Tel. - firemní

Výrobce	Audi
Model	A6 quattro
Rok výroby	
Poznávací značka	
Stav počítáče ujetých km	
Číslo zakázky	
Datum	02/10/2014

Servisní plán podle doporučení a údajů výrobce

Servis LongLife

ÚDRŽBA: SERVIS OLEJE SPOLU S PROHLÍDKOU

OK - kontrolováno/provedeno

Je zapotřebí další opatření - viz poznámky

Poznámky

1 Odstavené vozidlo

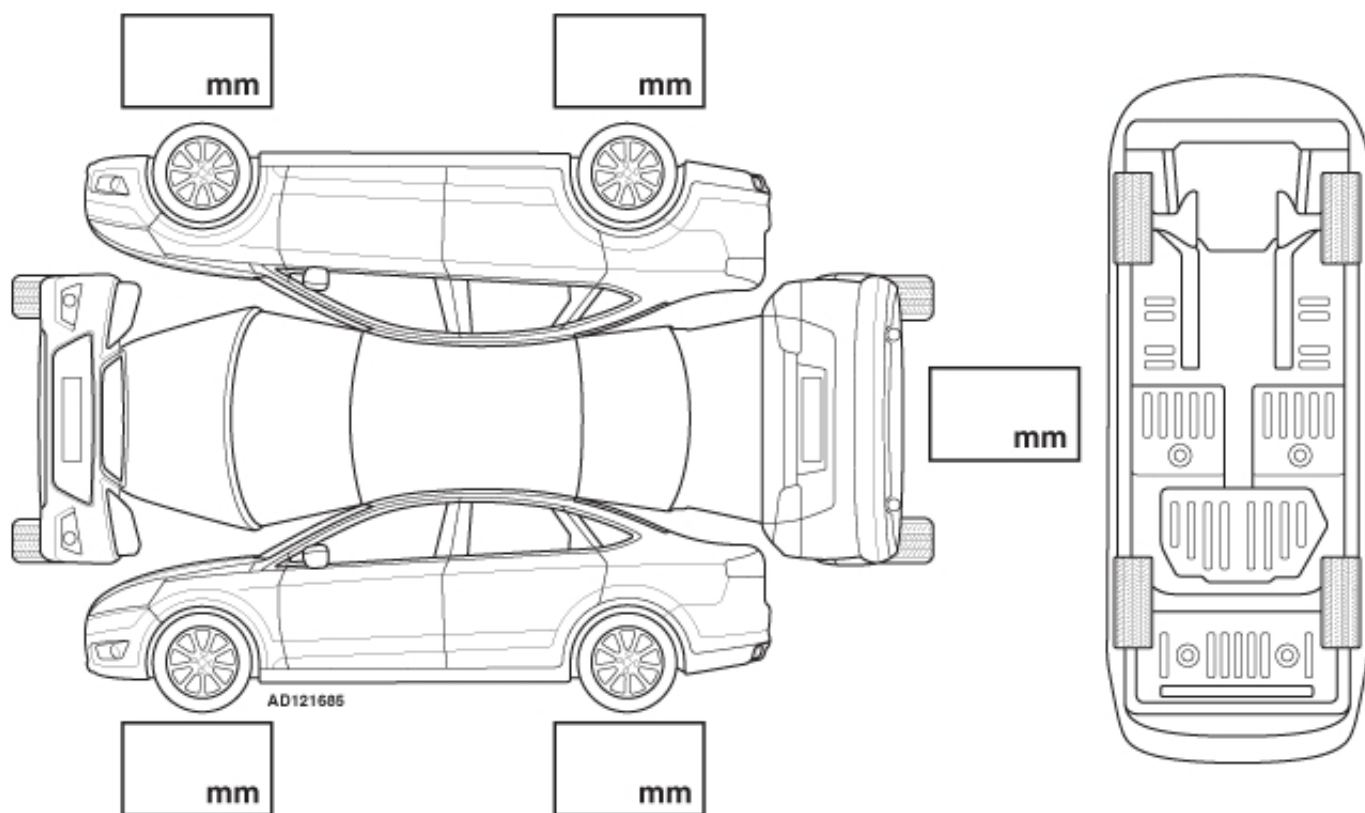
- | | | |
|---|-----------------------------|--------------------------|
| 1.0002 Newřízené servisní funkce a funkce zpětného zavolání | kontrolovat | <input type="checkbox"/> |
| 1.0051 Funkce parkovací brzdy | kontrolovat/podat
zprávu | <input type="checkbox"/> |
| 1.0100 Chybové diagnostické kódy | kontrolovat | <input type="checkbox"/> |
| 1.0160 Houkačka | kontrolovat/podat
zprávu | <input type="checkbox"/> |
| 1.0190 Lišty stěračů vpředu | kontrolovat/podat
zprávu | <input type="checkbox"/> |
| 1.0220 Ostřikovač skla vpředu | kontrolovat/seřídít | <input type="checkbox"/> |
| 1.0250 Stěrač a ostřikovač světlometů | kontrolovat/seřídít | <input type="checkbox"/> |
| 1.0260 Osvětlení přístrojové desky | kontrolovat/podat
zprávu | <input type="checkbox"/> |
| 1.0270 Směrová/výstražná světla | kontrolovat/podat
zprávu | <input type="checkbox"/> |
| 1.0280 Světelná zařízení | kontrolovat/podat
zprávu | <input type="checkbox"/> |
| 1.0290 Systém vyrovnávání dosahu světlometů | kontrolovat | <input type="checkbox"/> |
| 1.0300 Světlometry | kontrolovat/podat
zprávu | <input type="checkbox"/> |
| 1.0320 Karosérie/lak | kontrolovat stav | <input type="checkbox"/> |

*Musí být podle okolností provedeno smluvní
opravnou/smluvním prodejcem, viz záruční podmínky pro
karosérii/lak. V případě potřeby za úhradu*

2 Vozidlo zcela vyzvednuto

- | | | |
|--|-----------------------------|--------------------------|
| 2.0017 Vedení a hadice podlahu vozidla | kontrolovat/podat
zprávu | <input type="checkbox"/> |
|--|-----------------------------|--------------------------|

2.0019 Motorový olej (netěsnosti)	kontrolovat/podat zprávu	<input type="checkbox"/>
2.0020 Motorový olej	vypustit/napustit	<input type="checkbox"/>
2.0030 Čistič motorového oleje	vyměnit	<input type="checkbox"/>
2.0110 Mechanická převodovka, netěsnosti	kontrolovat/podat zprávu	<input type="checkbox"/>
2.0170 Olej samočinné převodovky (netěsnosti)	kontrolovat/podat zprávu	<input type="checkbox"/>
2.0370 Olej rozdělovací převodovky (netěsnosti)	kontrolovat/podat zprávu	<input type="checkbox"/>
2.0410 Klouby řízení	kontrolovat/podat zprávu	<input type="checkbox"/>
2.0430 Převodka řízení	kontrolovat/podat zprávu	<input type="checkbox"/>
2.0500 Klouby/těsnicí kroužky/krytky zavěšení	kontrolovat/podat zprávu	<input type="checkbox"/>
2.0540 Křížové klouby spojovacího hřídele	kontrolovat/podat zprávu	<input type="checkbox"/>
2.0560 Homokinetické klouby/těsnicí kroužky/manžety hnacích hřídelů	kontrolovat/podat zprávu	<input type="checkbox"/>
2.0580 Olej diferenciálu vzadu (netěsnosti)	kontrolovat/podat zprávu	<input type="checkbox"/>
2.0640 Funkce pérování	kontrolovat/podat zprávu	<input type="checkbox"/>
2.0650 Tlumiče pérování/zavěšení	kontrolovat/podat zprávu	<input type="checkbox"/>
2.0660 Systém vzduchového odpružení	kontrolovat/podat zprávu	<input type="checkbox"/>
3 Vozidlo zpoza zvednuto		
3.0100 Brzdové segmenty vpředu	kontrolovat/podat zprávu	<input type="checkbox"/>
3.0110 Brzdové kotouče vpředu	kontrolovat/podat zprávu	<input type="checkbox"/>
3.0190 Brzdové segmenty vzadu	kontrolovat/podat zprávu	<input type="checkbox"/>
3.0200 Brzdové kotouče vzadu	kontrolovat/podat zprávu	<input type="checkbox"/>
3.0380 Stav pneumatik	kontrolovat/podat zprávu	<input type="checkbox"/>
3.0410 Tlak v pneumatikách	kontrolovat/seřídít	<input type="checkbox"/>
3.0414 Dohlíecí systém tlaku v pneumatikách	vynulovat	<input type="checkbox"/>
4 Motorový prostor		
4.0040 Akumulátorová kyselina	kontrolovat/doplnit	<input type="checkbox"/>
4.0050 Stav baterie/relativní hustota	kontrolovat/podat zprávu	<input type="checkbox"/>
4.0065 Vedení a hadice v motorovém prostoru	kontrolovat/podat zprávu	<input type="checkbox"/>
4.0070 Nádržka ostříkovače skel	kontrolovat/doplnit	<input type="checkbox"/>
4.0080 Nádržka brzdové kapaliny	kontrolovat/doplnit	<input type="checkbox"/>
4.0125 Servořízení	kontrolovat/podat zprávu	<input type="checkbox"/>
4.0340 Sběrací komora nasávaného vzduchu	kontrolovat/čistit	<input type="checkbox"/>
<i>Včetně vyčistění vypouštěcích hadic</i>		
5 Závěrečná kontrola		
5.0050 Ukazatel servisních intervalů	vynulovat	<input type="checkbox"/>
6 Zkušební jízda		
6.0090 Jízdní vlastnosti/provoz/výkonnost vozidla	kontrolovat/podat zprávu	<input type="checkbox"/>



Poznámky/připomínky:

Podpis mechanika

Datum